

Arecont Vision MegaVideo® 8-ми мегапиксельная панорамная сетевая камера

AV8360

8-ми Мегапиксельная 360° IP-камера / чувствительность 0.2 lux @ F 2.0

360°



8 Мрiх



Панорамная камера с четырьмя 2-х мегапиксельными формирователями изображения

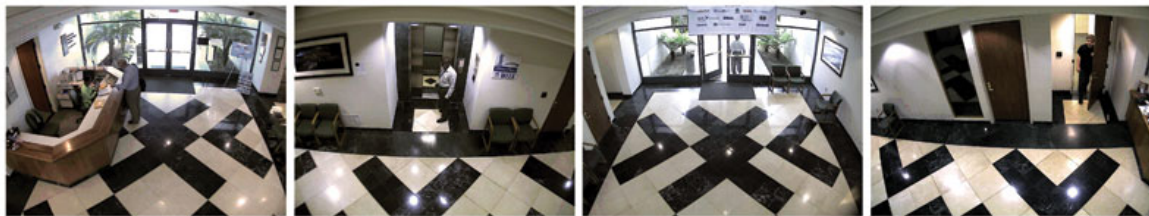
Большое разрешение в режиме реального времени. Панорамная камера AV8380 позволяет передавать цифровое видео в режиме реального времени, с использованием прогрессивной развертки, с разрешением 1600 x 1200 и частотой 22 кадр/сек на 1 канал. При ее создании использована запатентованная MegaVideo® технология, позволяющая обрабатывать до 6 миллиардов операций в секунду.

Выгодное ценовое решение. Высокое разрешение и кристально чистая картинка позволяют использовать данную камеру вместо 24 самых лучших аналоговых камер. Применение данной камеры значительно снизит расходы на установку и сэкономит огромное количество времени. Это все, безусловно, делает эту камеру одним из самых выгодных приобретений, и позволяет получить максимальный результат при минимальных вложениях.

Сверхмощное увеличение. Системы наблюдения на базе AV8360 позволяют просматривать видеоматериалы из архива с высоким разрешением, увеличивать часть изображения в отдельном окне и одновременно просматривать полное изображение без увеличения.

Встроенный датчик движения. Встроенный датчик движения, работающий в режиме реального времени, позволяет организовать до 64 различных зон с разными установками.

Удаленный доступ. Данная камера позволяет удаленно, через Интернет, просматривать как видеоматериалы в режиме реального времени, так и материалы из архива.



Панорамная камера AV8360 создана по технологии SurroundVideo®, позволяет получать в режиме реального времени цифровое видео с высоким разрешением и большим количеством кадров, по своим параметрам совместима с форматом HDTV. Угол обзора камеры составляет 360 градусов. Разрешение этой камеры превосходит разрешение лучших аналоговых камер наблюдения в 24 раза.



Arecont Vision MegaVideo® 8-ми мегапиксельная панорамная сетевая камера

AV8360

Изображение

- Четыре 2-х Мегапиксельные CMOS матрицы
- 1600(H) x 1200(V) точек, каждая матрица
- 1/2" оптический формат
- 4.2 μm плотность пикселей
- Мозаичный RGB Bayer фильтр
- Чувствительность 0.2 lux @ F2.0
- Динамический диапазон 60 dB
- Максимальное отношение сигнал-шум 45 dB

Передача данных

- Скорость передачи данных до 55Mbps
- Кадров в секунду,
 - до 88 при разрешении 800x600 на канал
 - до 22 при разрешении 1600x1200 на канал
- Motion JPEG с 21 градацией качества
- Протоколы передачи изображения TFTR и HTTP
- Сетевой интерфейс 100Base-T Ethernet

Программируемость

- Автоэкспозиция (AE) и автоуправление усилением (AGC) >120dB
- Автокомпенсация подсветки
- Детектор движения с 64 зонами обнаружения
- Автоматический мультиматричный баланс белого
- Переключатель 50/60Hz
- Электронное увеличение, панорамирование, наклон (PTZ)
- Электронный поворот изображения, зеркальное отображение
- Изменение разрешения, вплоть до окна размером 32x32 точки
- Программируемый контроль размытости движений в режимах с плохим освещением
- MoonLight™ Mode – расширенная экспозиция и специальное подавление шумов
- Программируемые разрешение, яркость, контрастность, гамма, четкость, оттенки
- Картинка-в картинке, одновременное отображение общего и увеличенного изображений

Питание

- Питание-через-Ethernet (PoE) или DC
- PoE 802.3af / дополнительно 9V - 12V DC
- Потребляемая мощность 8 Ватт, максимум

Сертификаты и соответствия

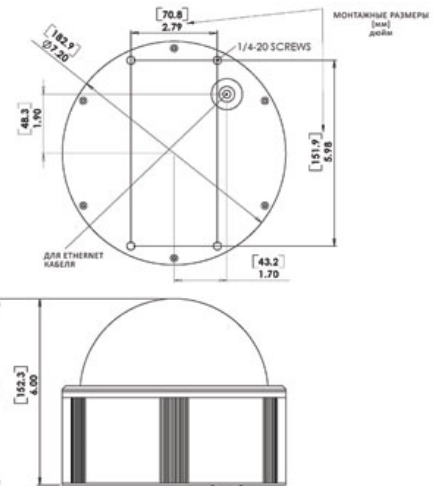
- FCC Part 15, Class A
- CE compliant
- РосТест 77.01.16.650.п.083550.12.06 от 14.12.2006
- РОСС US.AИ29.В00669

Механические параметры

- Габариты 76мм x 63.5мм x 57мм (без объектива)
- Вес 1800 грамма
- Крепления объектива M12 x 0.5

Условия среды

- Рабочая температура от 0°C до +50°C
- Температура хранения от -20°C до +60°C
- Влажность от 0% до 90% (не конденсированная)



Arecont Vision оставляет за собой право изменить изделие или спецификацию без предупреждения